



C&C Fahrzeugschlitten

C&C Fahrzeugschlitten sind mit hoch belastbaren teleskopischen Führungsschienen und einem Doppelgriff mit Druckknopf (schwarz) versehen. Der Schlitten ist aus Aluminium hergestellt und wird beim Ein- und Ausfahren automatisch verriegelt.

Die C&C Schlitten sind standardmäßig in den Ausführungen bis 135 kg und bis 300 kg erhältlich.

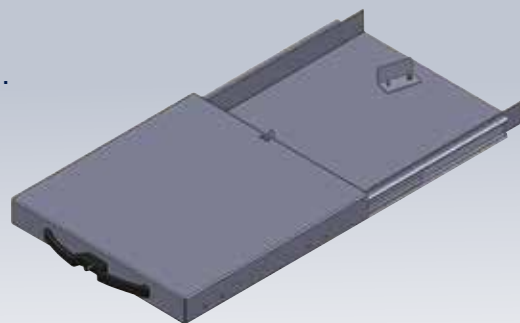


Modelle

VS-135

Fahrzeugschlitten mit einer maximalen Belastbarkeit von bis zu 135 kg.

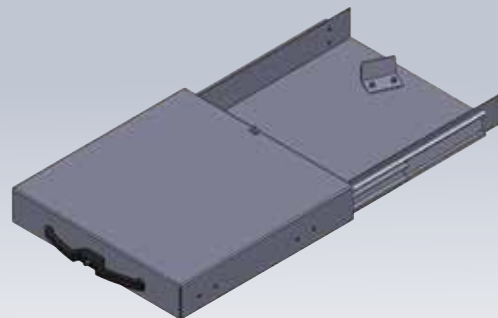
Material:	Aluminium
Höhe:	75 mm
Breite:	506 mm
Tiefe:	531 mm



VS-300

Fahrzeugschlitten mit einer maximalen Belastbarkeit von bis zu 300 kg.

Material:	Aluminium
Höhe:	95 mm
Breite:	518 mm
Tiefe:	531 mm



C&C Fahrzeugschlitten nach Maß

Die obigen Modelle dienen zur Orientierung hinsichtlich der Möglichkeiten bei C&C Fahrzeugschlitten. Bei Fragen bezüglich Sondermaßen oder anderen Änderungen stehen wir Ihnen gerne zur Verfügung.

