



C&C Voertuigsledes

C&C Voertuigsledes zijn uitgevoerd met hoogbelastbare telescopische geleiders en een dubbelgreep voorzien van een drukknop (zwart). De slede is vervaardigd uit aluminium en wordt automatisch vergrendeld bij uit- en ingetrokken toestand.

De C&C sledes zijn standaard in de uitvoeringen tot 135 kg en tot 300 kg verkrijgbaar.

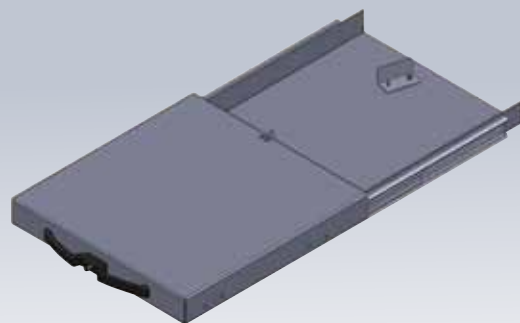


Modellen

VS-135

Voertuigslede met een maximale belasting tot 135 kg.

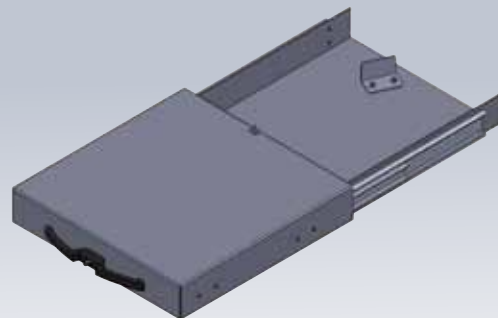
Materiaal:	aluminium
Hoogte:	75 mm
Breedte:	506 mm
Diepte:	531 mm



VS-300

Voertuigslede met een maximale belasting tot 300 kg.

Materiaal:	aluminium
Hoogte:	95 mm
Breedte:	518 mm
Diepte:	531 mm



C&C Voertuigsledes op maat

Bovenstaande modellen zijn een indicatie van de mogelijkheden van de C&C voertuigsledes. Voor vragen over afwijkende afmetingen of andere modificaties kunt u contact met ons opnemen.

