

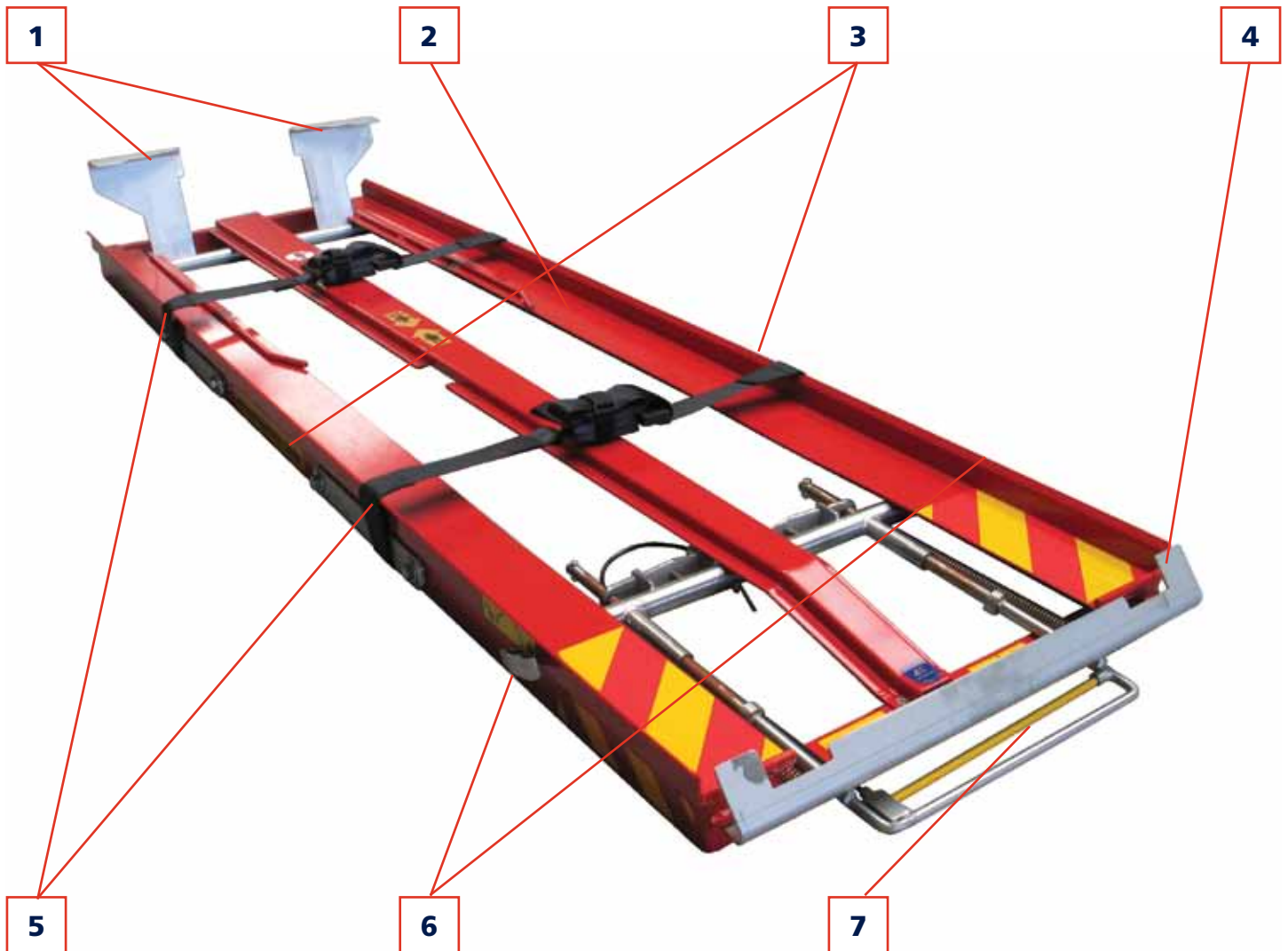


### C&C Stretcher Carrier

De C&C Universal Stretcher Carrier brancarddrager (USC) is geschikt voor het transporteren van brancards. In de regel wordt de USC brancarddrager toegepast voor het transporteren van brancards op redkorven van redvoertuigen (brandweerhoogwerkers en autoladders).

Voor het plaatsen van de USC op de korf van een redvoertuig, dient er gebruik gemaakt te worden van een adapterframe. Dit adapterframe dient op de aangegeven montagepunten, conform het montagevoorschrift in hoofdstuk V paragraaf 2 van deze gebruiksaanwijzing aan het USC basisframe bevestigd te worden.

De USC kan gebruikt worden in combinatie van verschillende typen brancards van verschillende fabrikanten, zoals Ferno Washington, Stollenwerk, Stryker, brancards van het type 'Raam – De Mooy' en andere brancards conform DIN 13024 and 13025.



## C&C USC Componenten

- |   |   |
|---|---|
| 1 Vangklauw voetzijde                         | 8 Hendel compleet (links/rechts en standaard/haaks) |
| 2 Kop (klein of groot)                        | 9 Kruiskop M10 (t.b.v. ALB)                         |
| 3 Zelfklevende rubber strip (binnenzijde kop) | 10 Kantbies middel (wordt geleverd per meter)       |
| 4 Achterbak standaard (ALB)                   |   |

